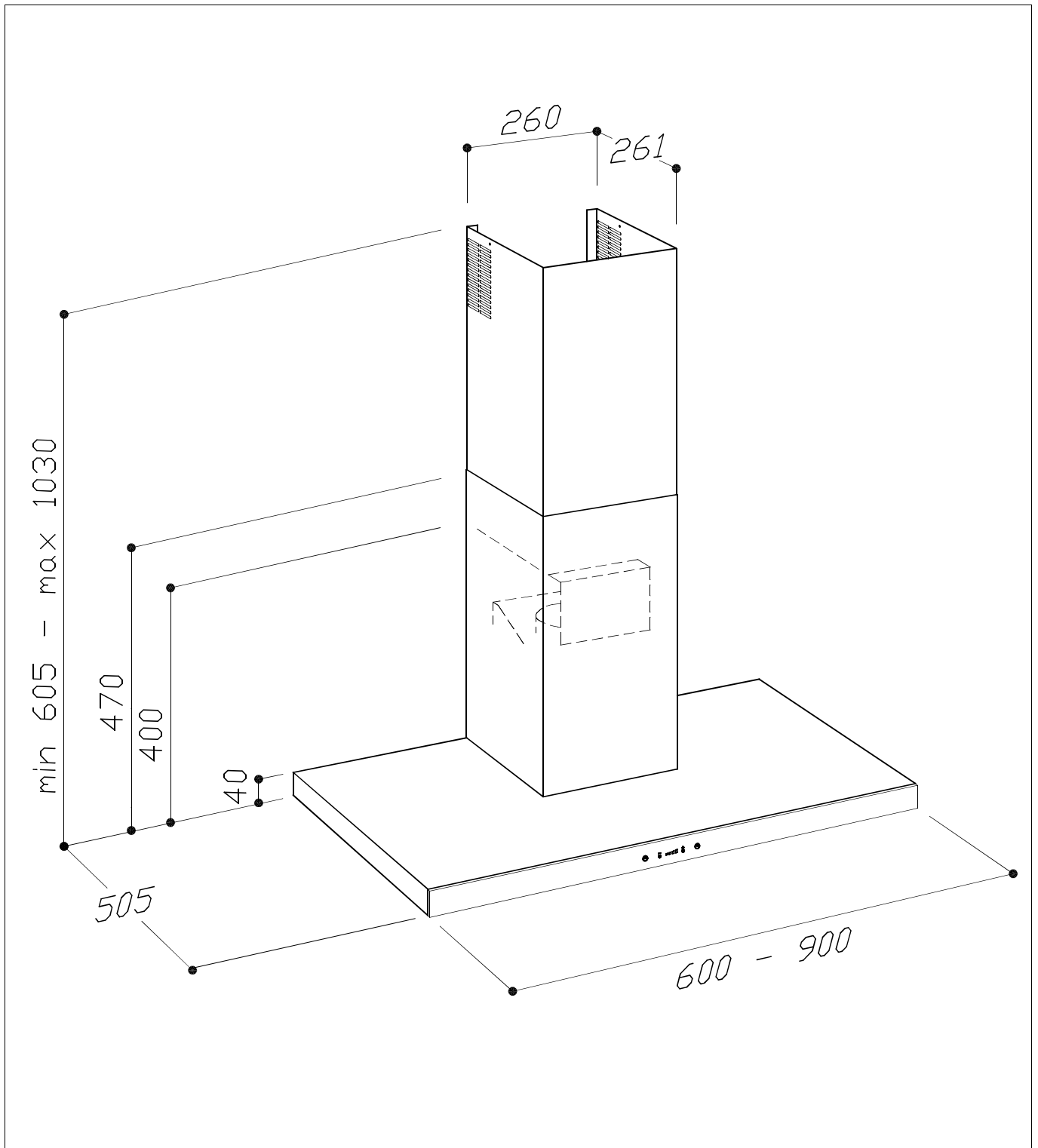


S 92 TC



21 marzo 2013