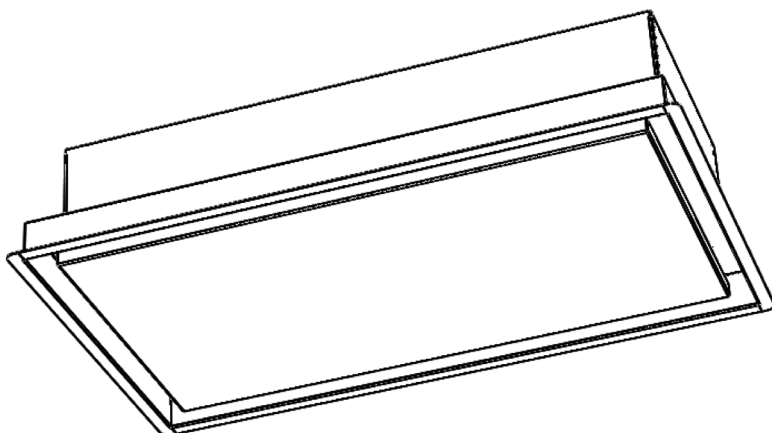


Ⓗ⒰ TELEPÍTÉSI, HASZNÁLATI ÉS KARBANTARTÁSI UTASÍTÁSOK

Ⓒ⒃ INSTALLATION, USE AND MAINTENANCE INSTRUCTION



S-KFHE4



TARTALOM

HU

Figyelmeztetések

Használat

Telepítés

Karbantartás

Figyelmeztetések

A készüléket kisgyermek és gyengénlátó vagy fogyatékkal élő személyek felügyelete nélkül nem használhatják.

Használat

A készülék célja, hogy visszaforgassa a légáramot a helyiségbe, ahol a készüléket felszerelték, és finomítsa azt.

Telepítés

Szereljen fel álmennyezetet a következő méretű nyílással:

550 mm X 320 mm X h=150 mm

Távolítsa el a befúvó középső részét az 1. ábrán látható módon, húzóerő alkalmazásával.

Távolítsa el a szénzsűrőket (1. ábra).

A termék szögletes légbevezető nyílással van szerelve, (220 x 90 mm). Ha a kerek légbevezető nyílást kell használnia, akkor az alábbiakban leírtak szerint járjon el. Távolítsa el a műanyag oldalperemet, és helyezze fel a mellékelt fémdugót.

Távolítsa el a fémdugót a készülék tetejéről, és szerelje fel a műanyag kerek peremet. (2. ábra)

Készítse el a négy furatot a mennyezetben 8 mm átmérőjű spirális fúróheggyel. (3. ábra)

Javasoljuk, hogy a készülék használatával kövesse nyomon egy ceruzával a fúrás pontos pontját.

Illessze a mellékelt műanyag tipliket az elkészített furatokba.

Vigye a terméket az álmennyezet közelébe, és csatlakoztassa a légbevezető csatornát. Ellenkező esetben a termék a fehér keretben lévő négy lyuk segítségével szerelhető fel, lásd a 4. ábrát. Négy megfelelő csavar van mellékelve.

Rögzítse a készüléket a mennyezethez a négy mellékelt csavarral.

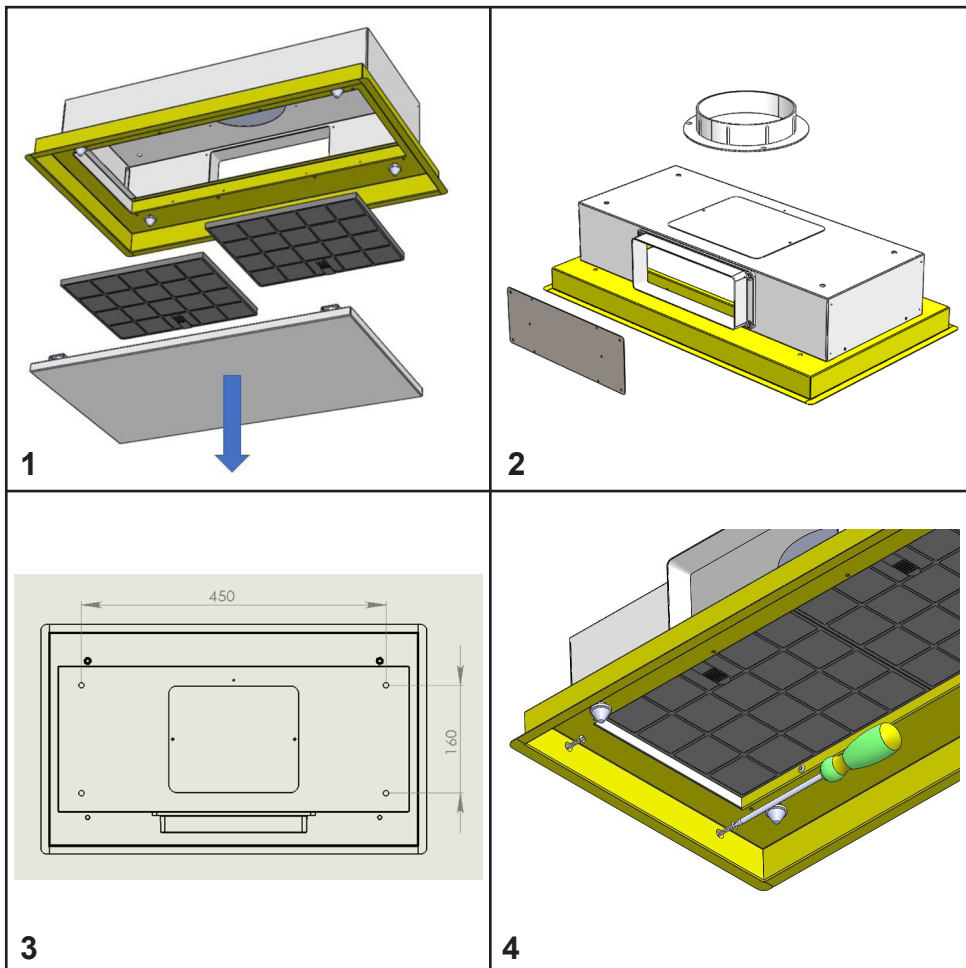
Helyezze vissza a szénzsűrőket és a fém panelt.

Karbantartás

Pontos karbantartással garantálható a megfelelő működés és a tartós teljesítmény.

A készülék tisztításához langyos víz és enyhe tisztítószer használata javasolt.

A szénzsűrők eltávolításához lásd az 1. ábrát. A szénzsűrő közvetlenül a központi panel felett található.



A terméken vagy annak csomagolásán feltüntetett szimbólum azt jelzi, hogy ezt a terméket nem lehet háztartási hulladékként kezelni. Helyette az adott gyűjtőponton át kell adni az elektromos és elektronikus berendezések újrahasznosítása céljából. Azzal, hogy gondoskodik a termék megfelelő leselejtezéséről, segít elejét venni a környezetre és az emberi egészségre gyakorolt lehetséges negatív következményeknek, melyeket egyébként ennek a terméknek a nem megfelelő hulladékkezelése okozhatna. A termék újrahasznosítására vonatkozó részletesebb információkért kérjük, lépjen kapcsolatba a helyi önkormányzattal, a háztartási hulladékkezelést végző szolgálattal, illetve azzal az üzlettel, ahol a terméket vásárolta. Ez a készülék az elektromos és elektronikai berendezések hulladékairól szóló 2012/19/EK európai irányelv (WEEE) szerint van megjelölve.

CONTENTS

GB

Warnings

Uses

Installation

Maintenance

WARNINGS

The appliance is not intended for use by young children and inexpert or infirm persons without supervision.

USES

The appliance is designed to re-circulate and purifying air flow into the room where it is mounted.

INSTALLATION

Fit a false ceiling with an opening of the following sizes:

550mm X 320 mm X h=150mm

Remove the central part of the blower by applying traction, as shown in fig. 1.

Remove the charcoal filters (fig. 1)

The product is assembled with the air inlet rectangular (220x90mm). If you need to use the round inlet, you can do as indicated here below. Remove the plastic side flange and put the metal plug supplied.

Remove the metal plug from top of appliance and install the plastic round flange. (fig. 2)

Perform the four holes in the solid ceiling using a helical tip with a diameter of 8mm. (fig. 3)

We suggest to use the appliance to track the exact point to drill, by a pencil.

Insert the plastic inserts supplied into the holes made.

Bring the product near the false ceiling and connect the air inlet duct.

Otherwise it is possible to install the product by using the four hole in the white frame, see the picture 4. Four suitable screws are supplied.

Fix the appliance to the ceiling by using four screws supplied.

Restore the charcoal filters and the metal panel.

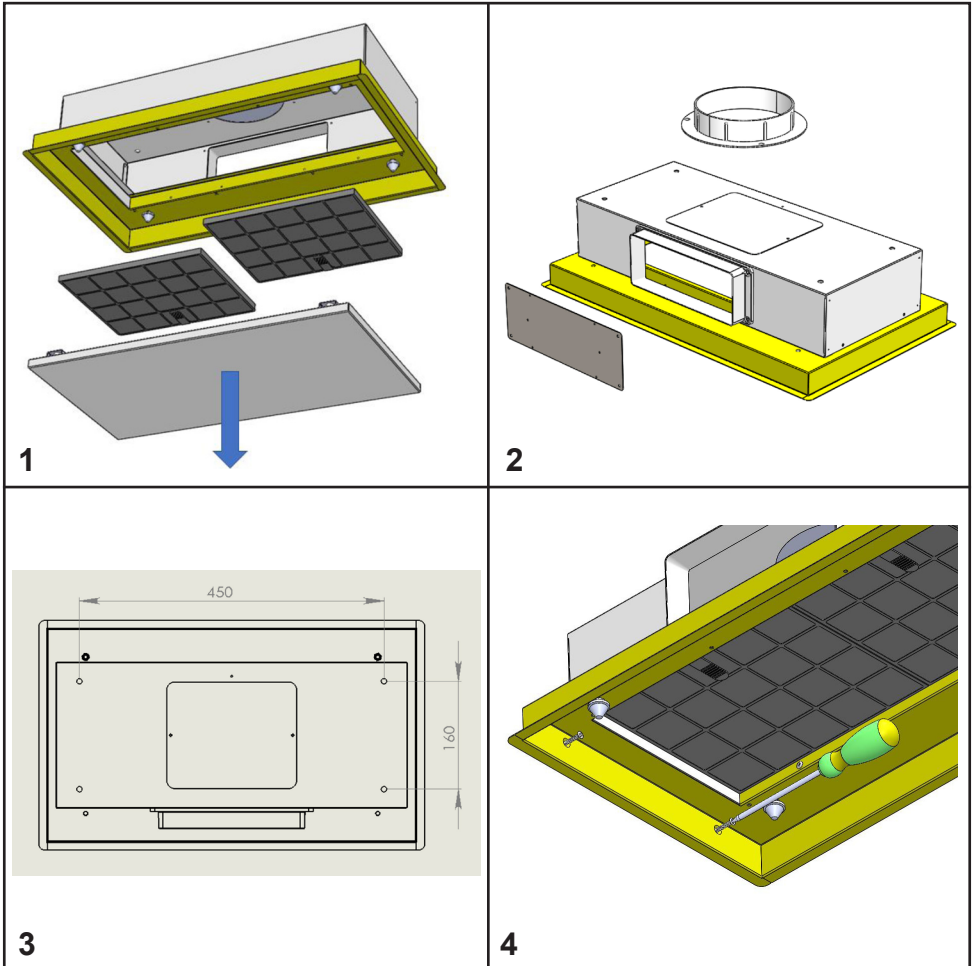
MAINTENANCE

An accurate maintenance guarantees good functioning and long-lasting performance.

The use of tepid water and mild detergents is recommended to clean the appliance.

To remove the carbon filter see picture 1.

The carbon filter is located immediately above the central panel.



GB



The symbol on the product or on its packaging indicates that this product may not be treated as household waste. Instead it shall be handed over to the applicable collection point for the recycling of electrical and electronic equipment. By ensuring this product is disposed of correctly, you will help prevent potential negative consequences for the environment and human health, which could otherwise be caused by inappropriate waste handling of this product. For more detailed information about recycling of this product, please contact your local city office, your household waste disposal service or the shop where you purchased the product. This appliance is marked according to the European directive 2012/19/EC on waste electrical and electronic equipment (WEEE).

Importőr:

MULTIKOMPLEX BUDAPEST KFT.

A páraelszívók szakértője... 1995 óta

H-1211 Budapest Mansfeld Péter utca 27.

(Volt Bajáki Ferenc utca)

tel.: +(36-1) 427 0325, +(36-1) 427-0326;

fax: +(36-1) 427 0327

www.multikomplex.hu