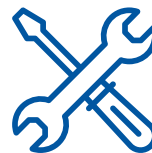
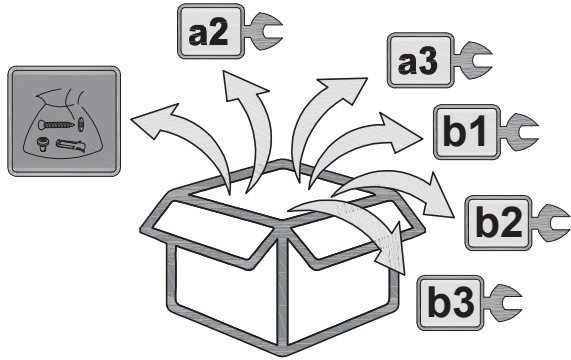




- ES** INSTRUCCIONES PARA LA INSTALACIÓN
- EN** INSTALLATION INSTRUCTIONS
- FR** INSTRUCTIONS POUR L'INSTALLATION
- PT** MANUAL DE INSTRUÇÕES
- DE** ANWEISUNGEN FÜR DIE INSTALLATION
- IT** ISTRUZIONI PER L'INSTALLAZIONE
- NL** INSTRUCTIES VOOR INSTALLATIE
- PL** INSTRUKCJE INSTALACJI
- HU** TELEPÍTÉSI ÚTMUTATÓ
- RU** ИНСТРУКЦИИ ПО УСТАНОВКЕ
- AR** تعليمات التثبيت







<b>a5</b> X 4	Ø4.2 x 13	<b>a9</b> X 1	
<b>a6</b> X 8	Ø3 x 8	<b>a10</b> X 1	
<b>a7</b> X 6	Ø4.2 x 13	<b>a11</b> X 1	

**a2** X 1

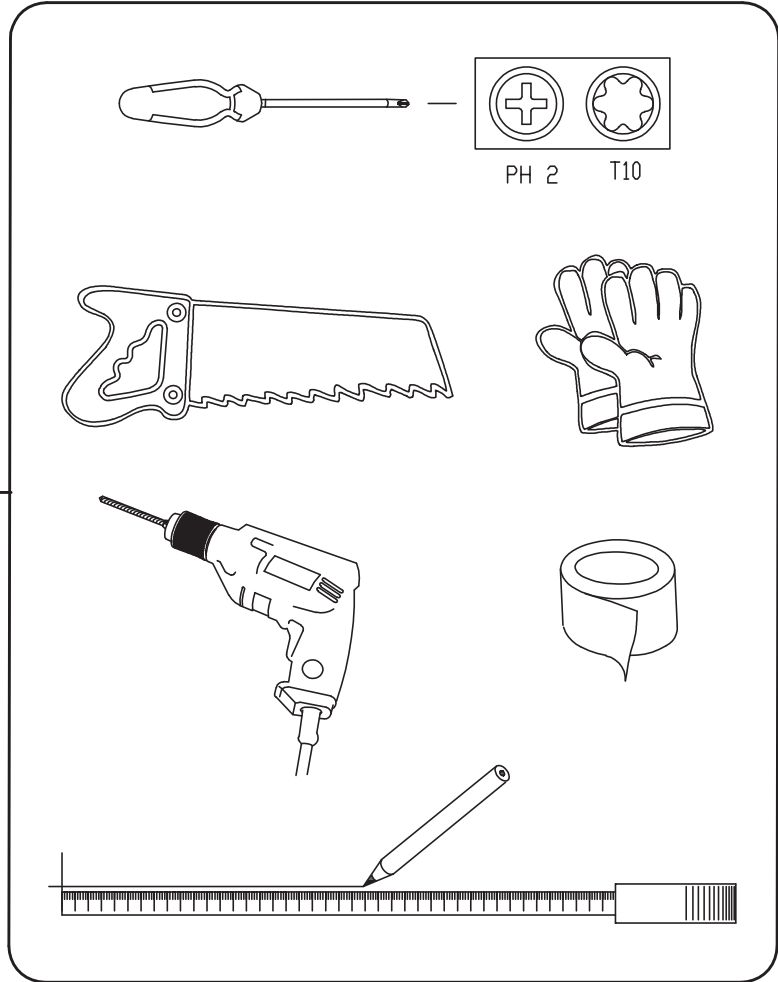
**a3** X 1

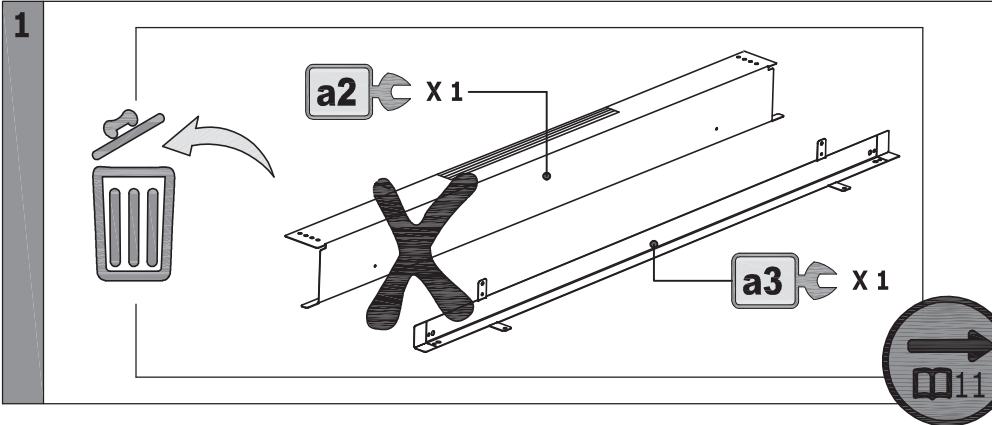
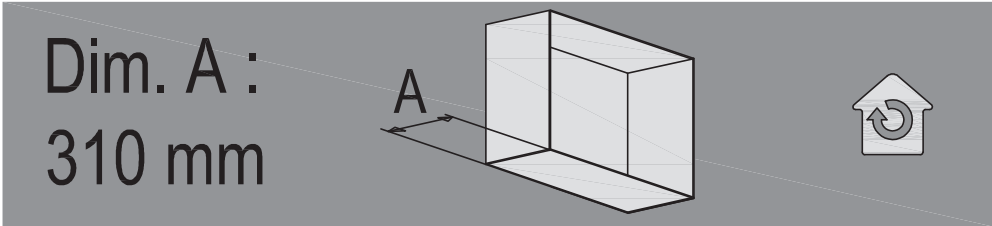
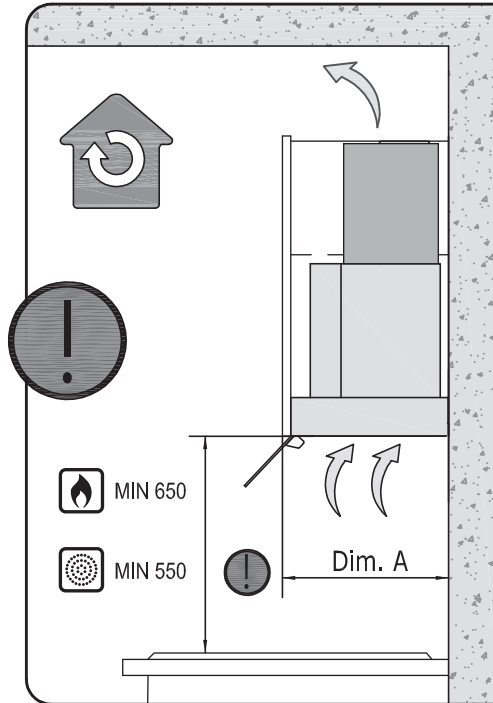
**a4**

**b1**

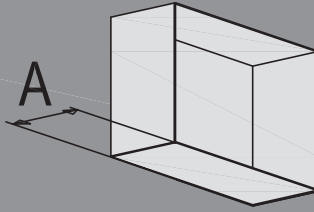
**b2**

**b3**

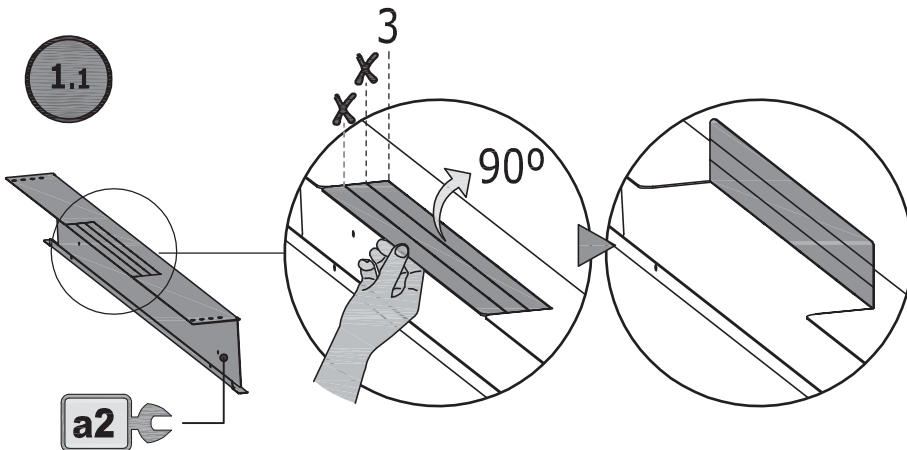
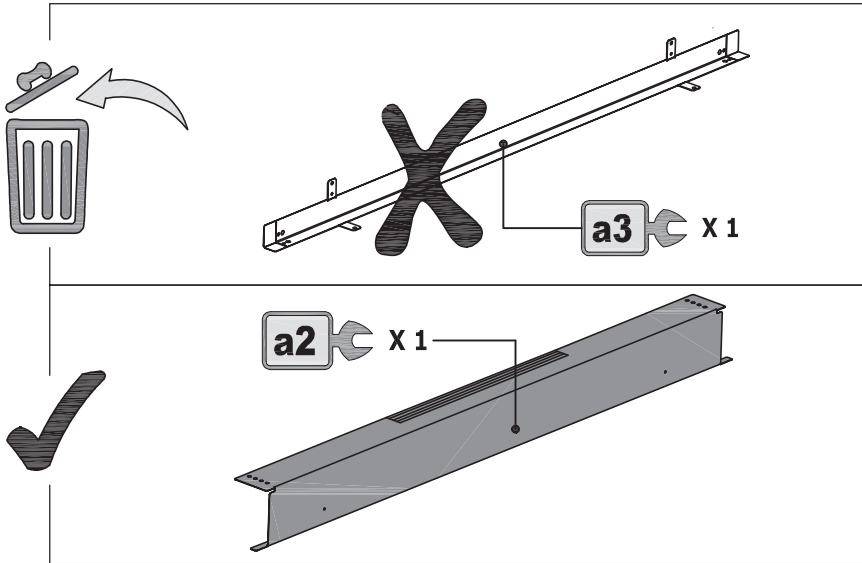


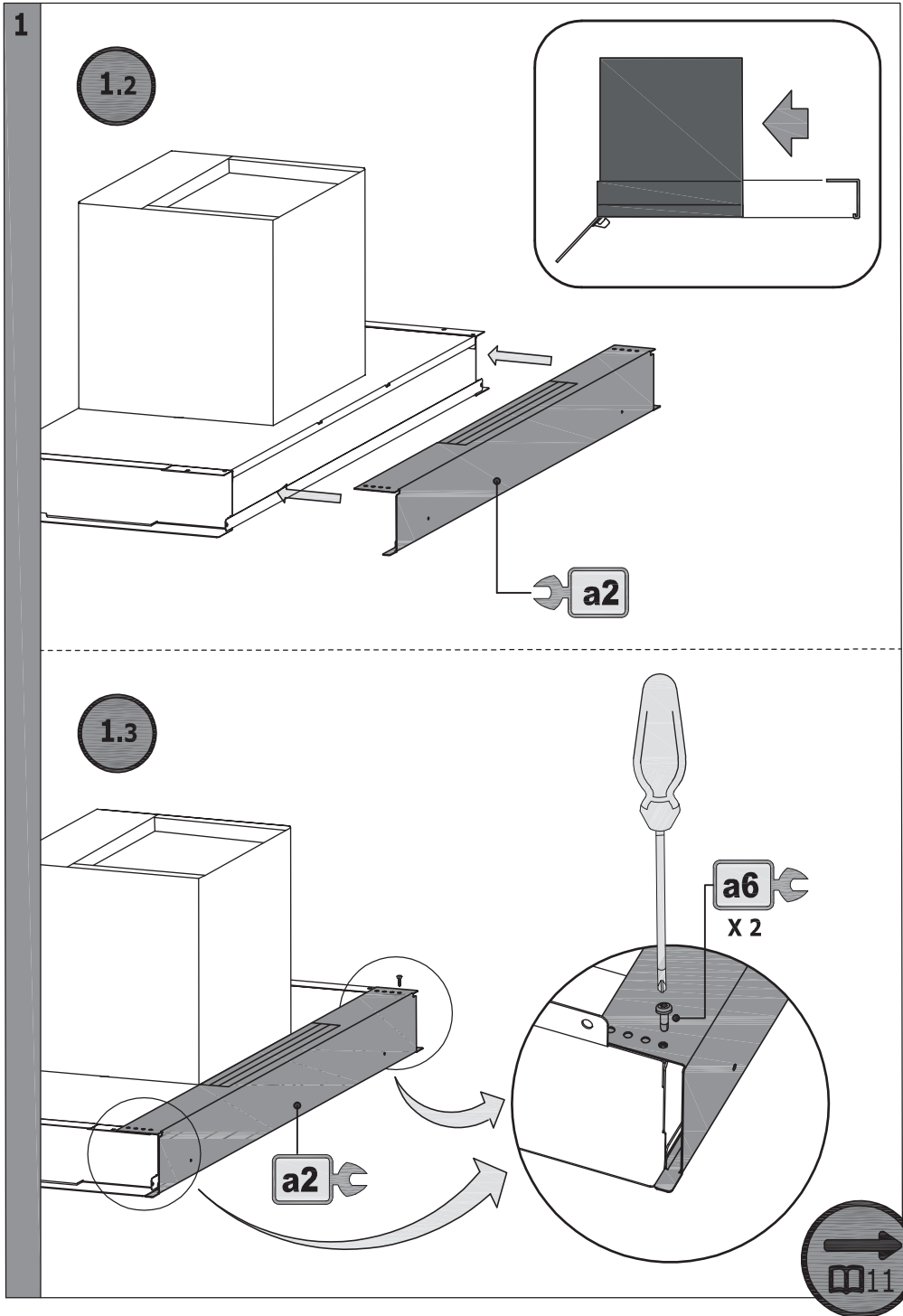


Dim. A :  
320 mm

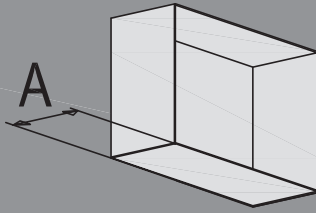


1

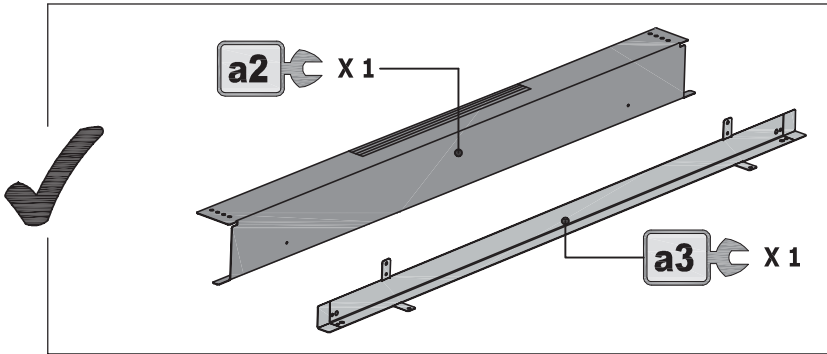




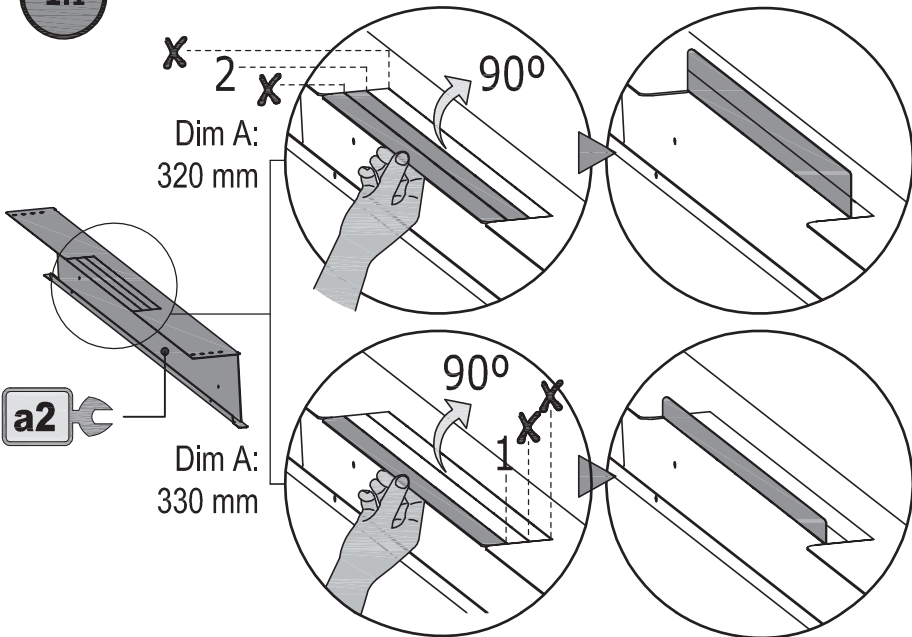
Dim. A :  
330-340 mm



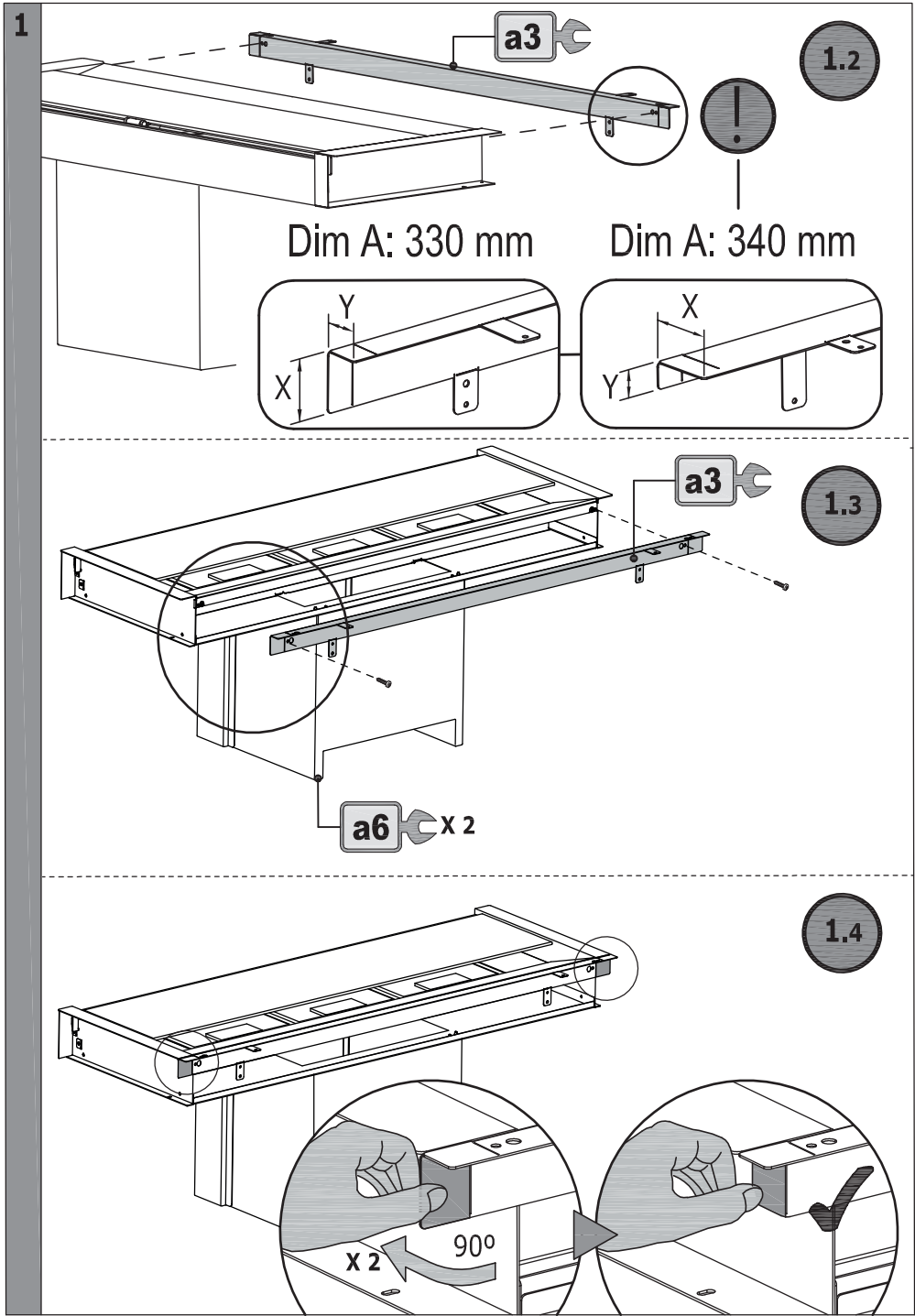
1



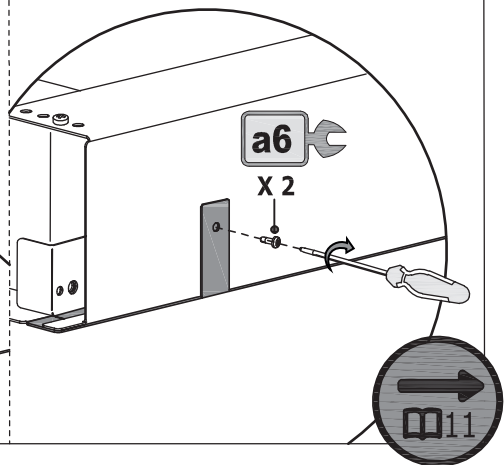
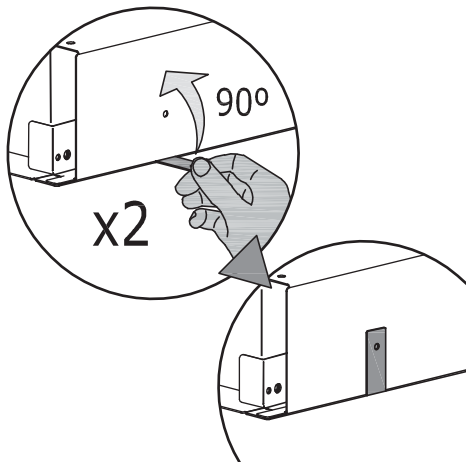
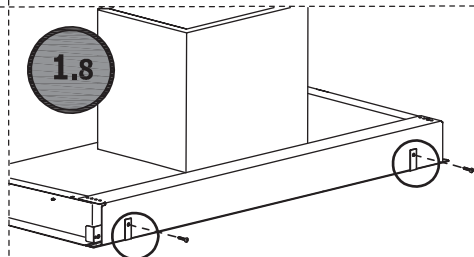
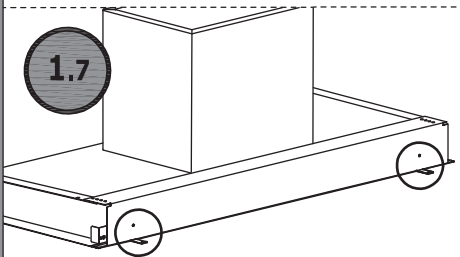
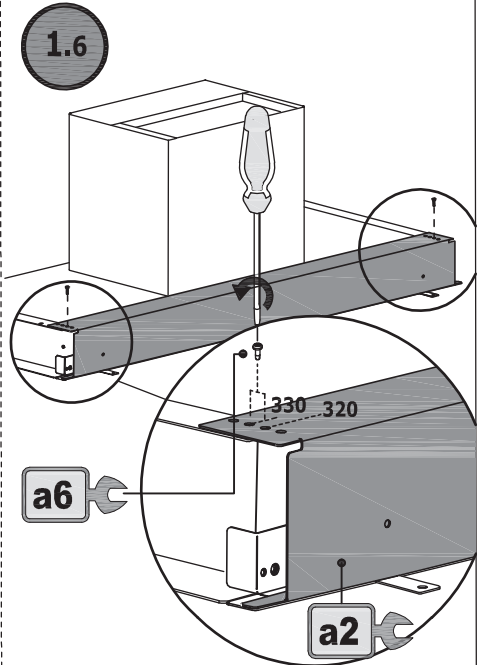
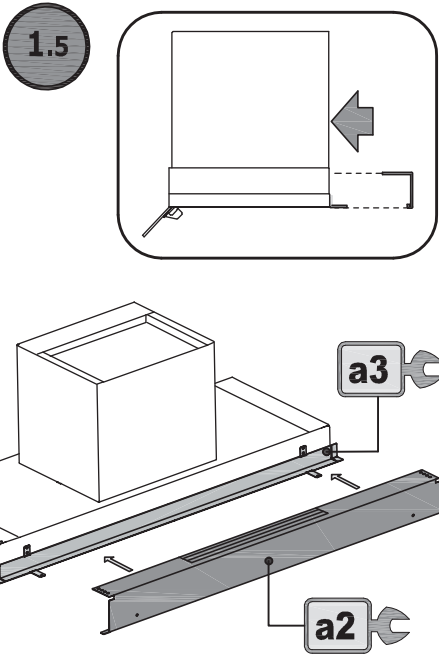
1.1



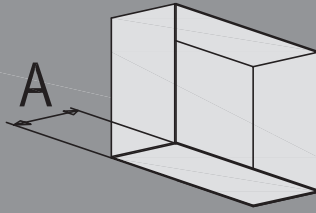




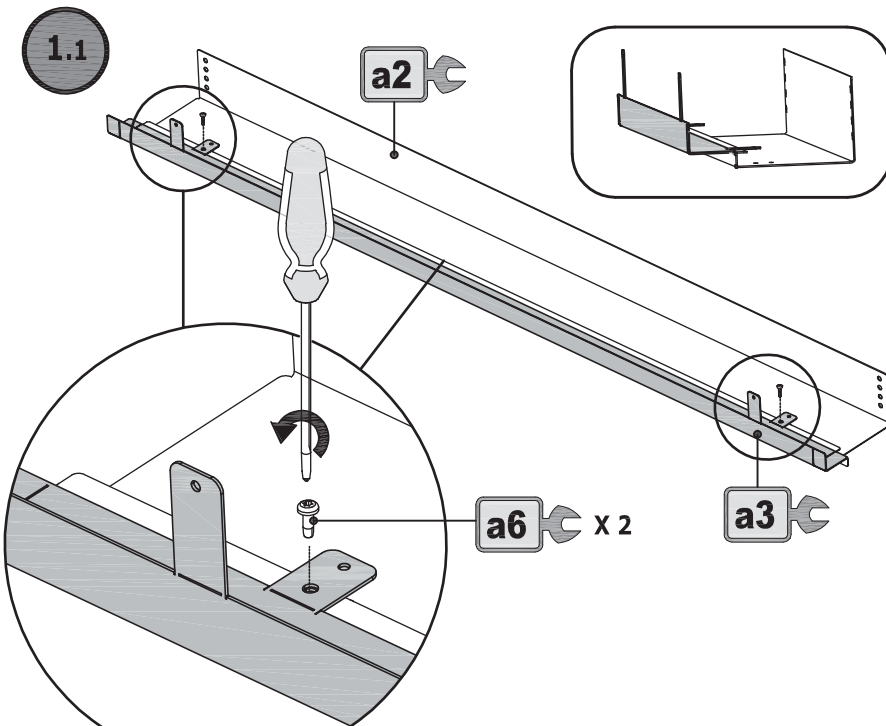
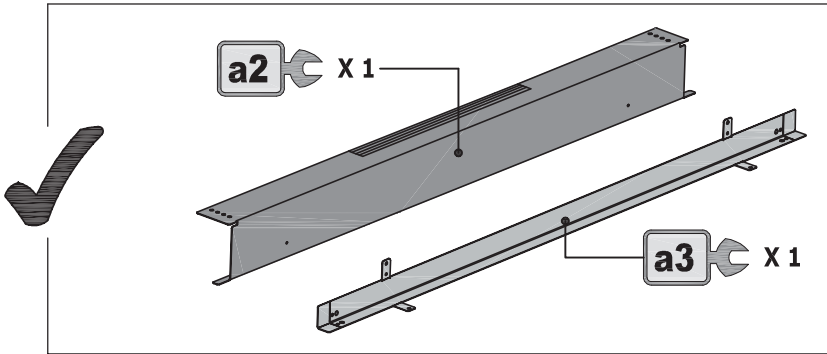
1

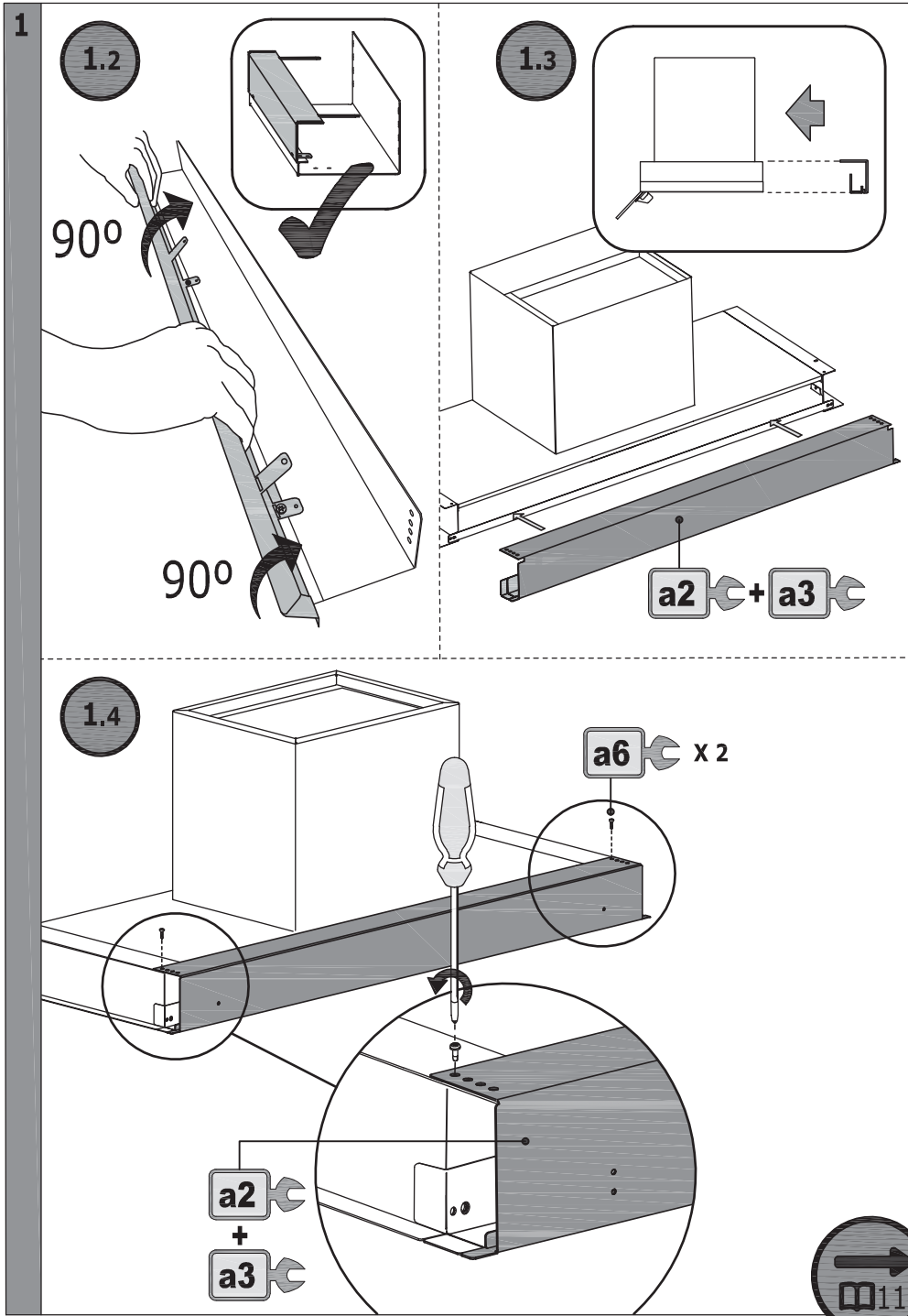


Dim. A :  
350 mm



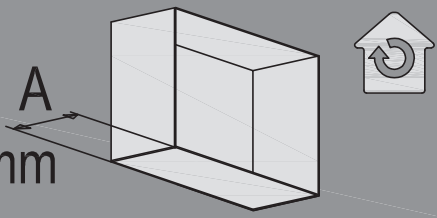
1



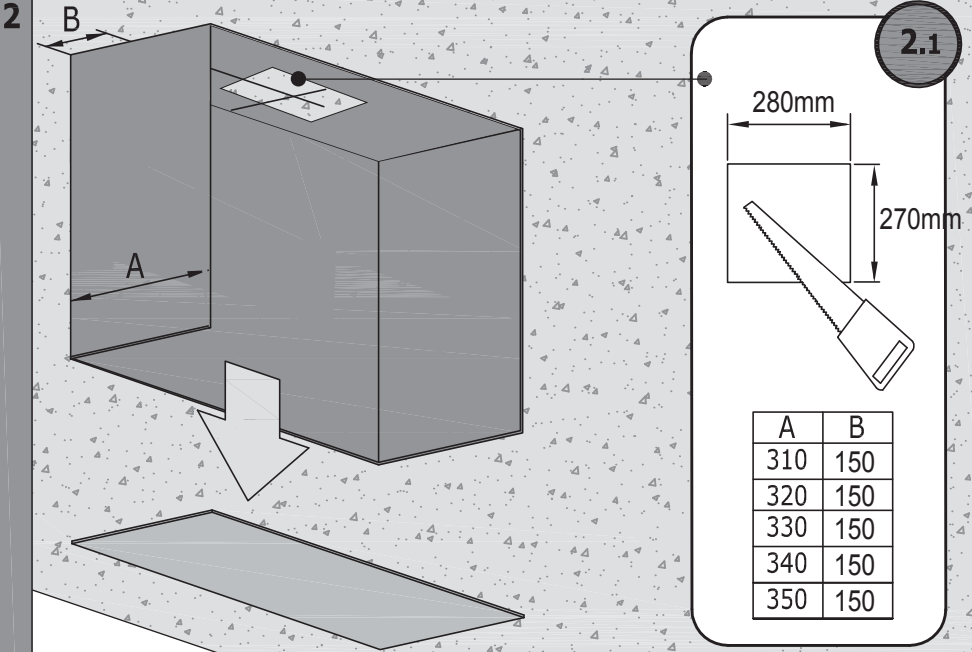


# Dim. A :

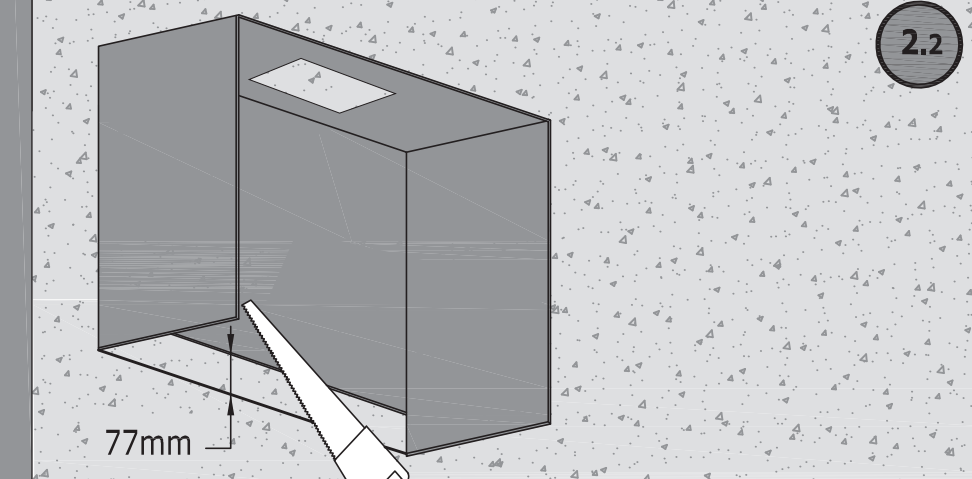
310-320-330-340-350 mm



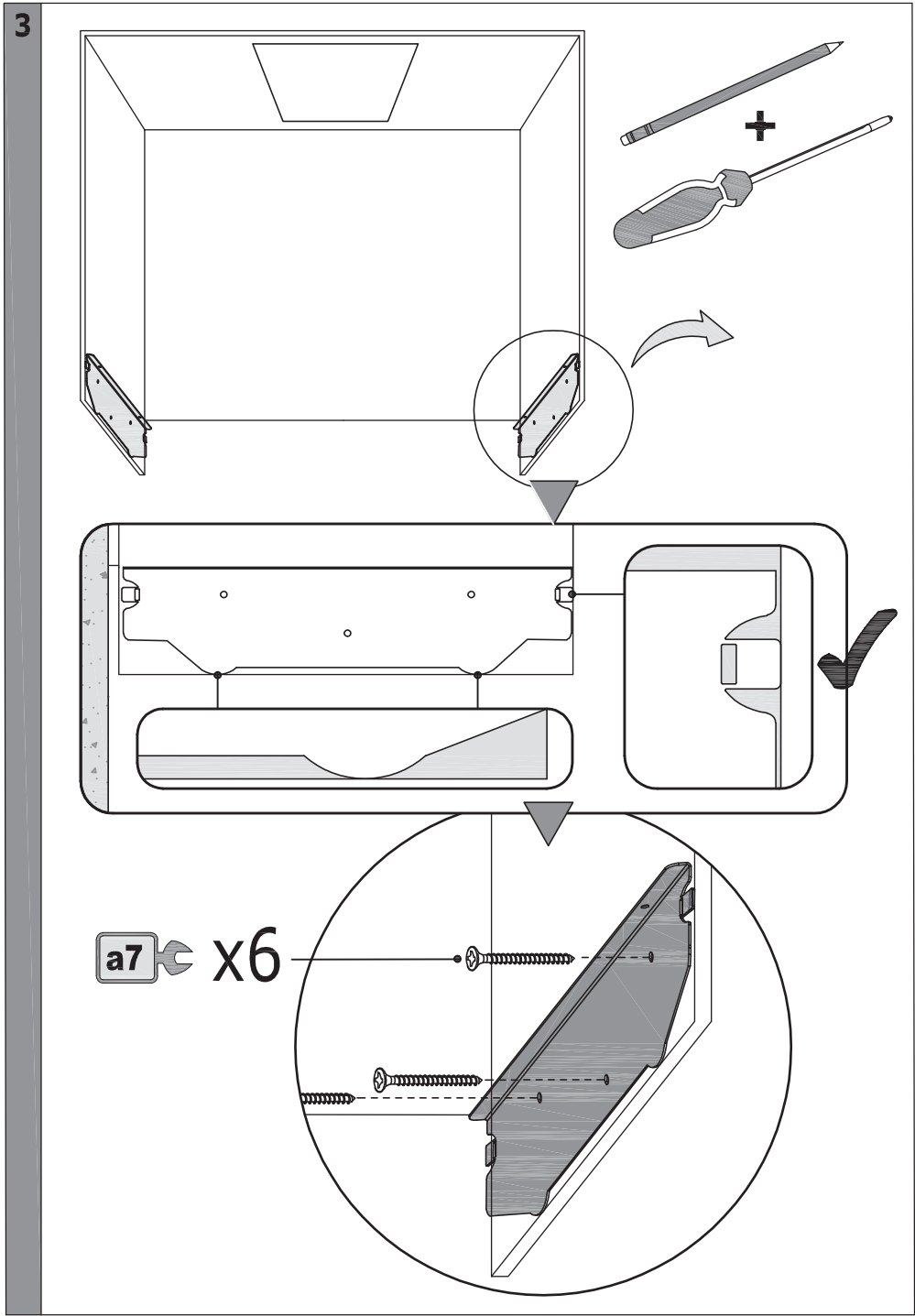
**2**

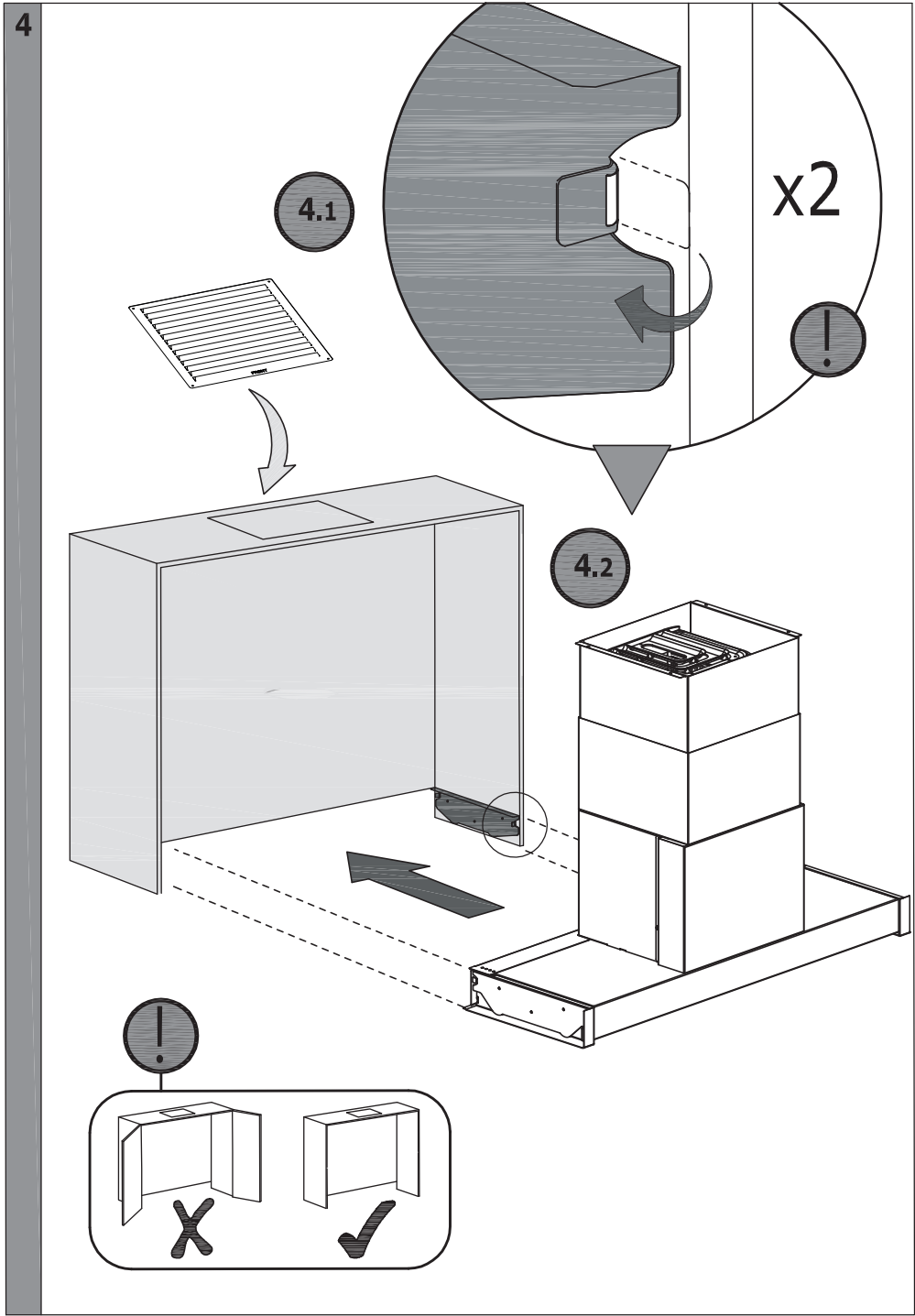


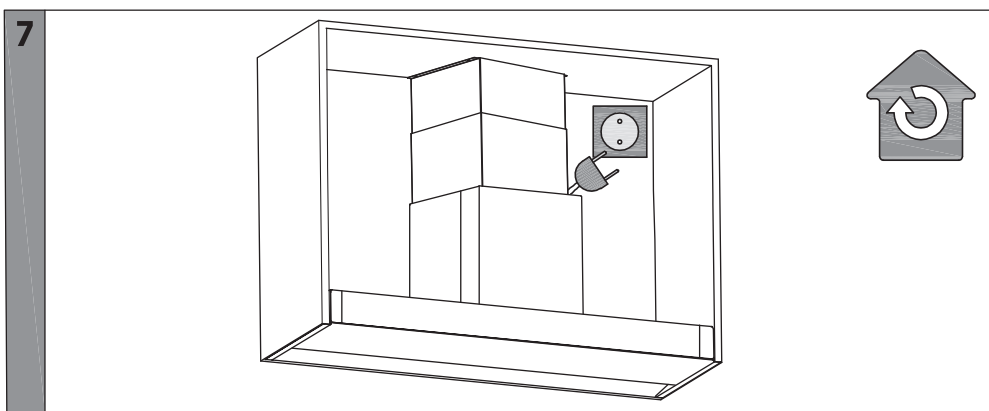
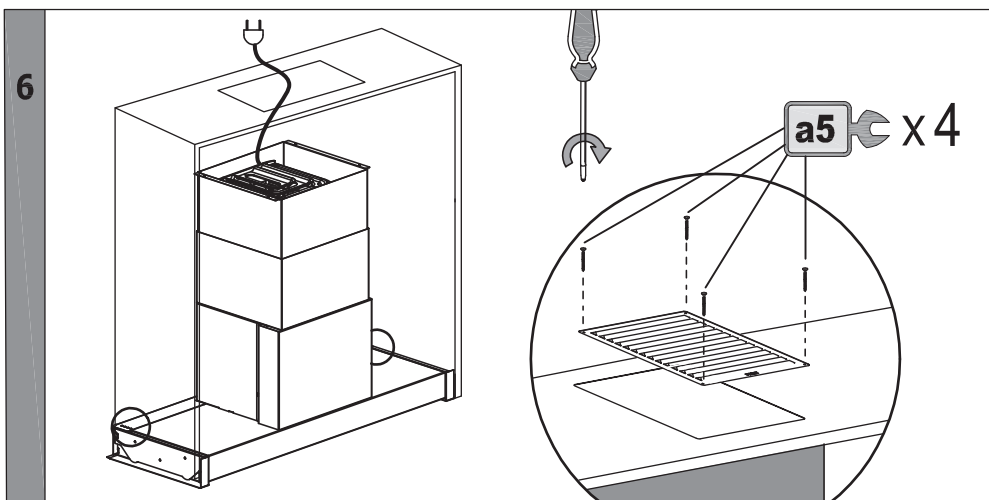
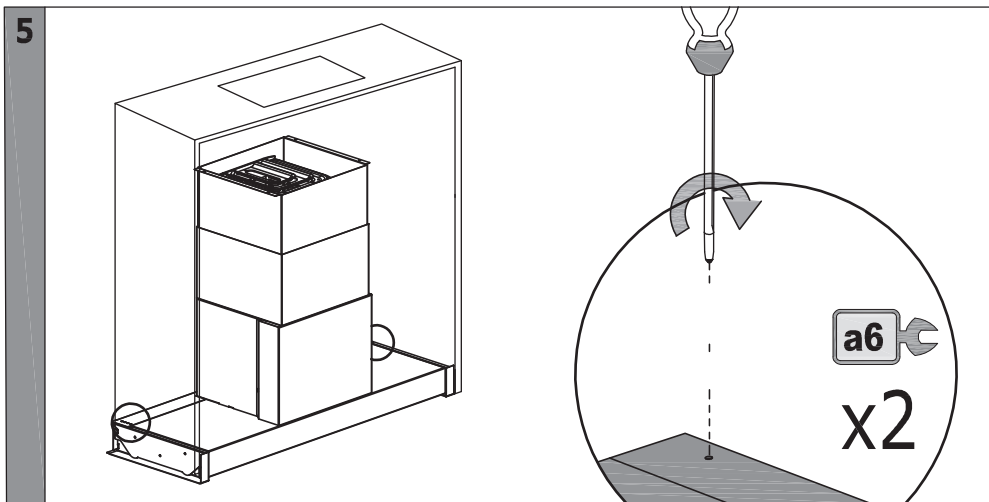
A	B
310	150
320	150
330	150
340	150
350	150

77mm











## MANTENIMIENTO DE LA CAMPANA



**Atención:** corte siempre el suministro eléctrico antes de realizar el mantenimiento de la campana. En caso de avería, contacte a un distribuidor oficial o un agente autorizado.

Limpieza externa: use detergente líquido, no corrosivo y evite el uso de productos de limpieza abrasivos.

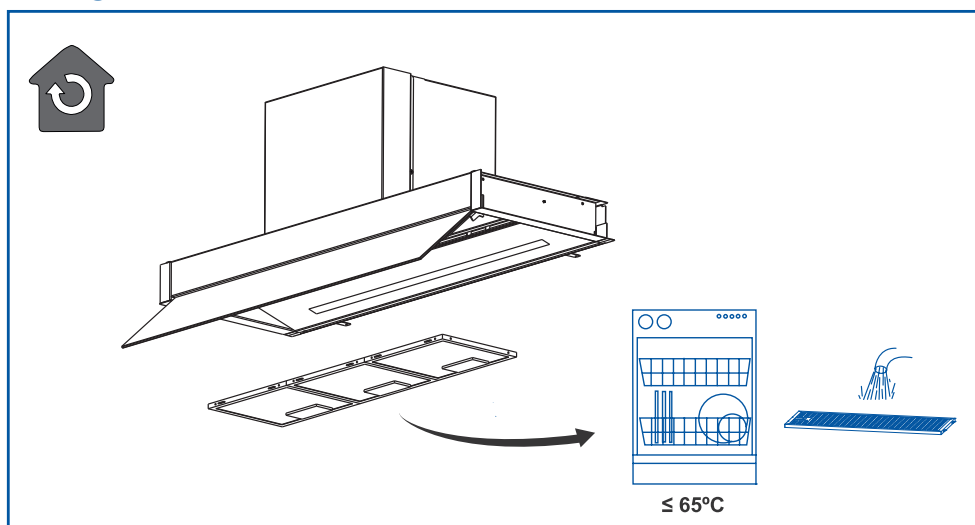


**Importante:** aumente la frecuencia de limpieza/sustitución de filtros si la campana se usa más de 2 horas diarias. Utilice siempre filtros originales del fabricante.

### Filtros de grasa

Para evitar posibles incendios límpielos rigurosamente una vez al mes o cuando el testigo indicador lo advierta. Para ello, desmonte los filtros y lávelos con agua caliente y detergente. No usar abrillantador. Si usa lavavajillas, disponga verticalmente los filtros para evitar que se depositen restos sólidos. No usar abrillantador.

## 1 MES





## HOOD MAINTENANCE



**Warning:** always switch off the electricity supply before carrying out maintenance work on the hood. In the event of a fault, contact an official distributor or authorised dealer.

Exterior cleaning: use non-corrosive, liquid detergent and avoid the use of abrasive cleaning products.

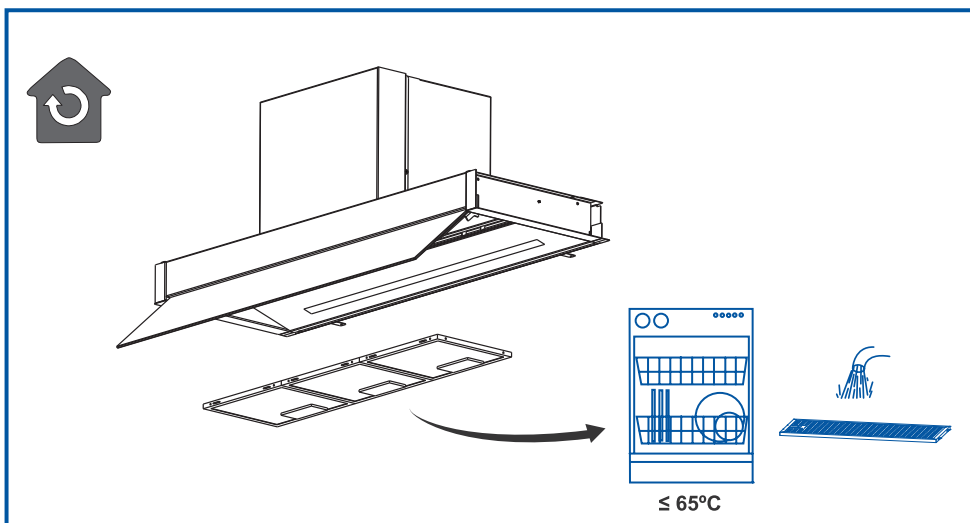


**Important:** increase the filter cleaning/replacement frequency if the hood is used for more than 2 hours a day. Always use genuine filters from the manufacturer.

### Grease filters

To avoid fires, clean thoroughly once a month or whenever the display pilot light indicates as such. To do so, remove the filters and wash with hot water and detergent. If using a dishwasher, position the filters vertically to prevent solid remains from depositing on them. do not use polish to clean or shine.

### 1 month





## ENTRETIEN DE LA HOTTE



**Attention:** coupez toujours l'alimentation électrique avant d'intervenir sur la hotte. En cas de défaut, contactez un distributeur officiel ou un agent agréé.

Nettoyage externe : utilisez un détergent liquide, non corrosif et n'utilisez pas des produits de nettoyage abrasifs.

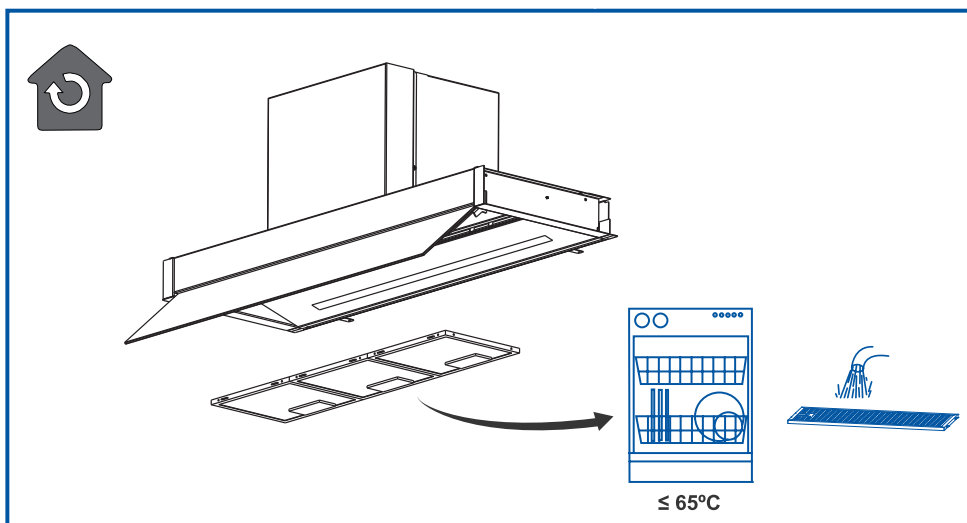


**Important:** augmentez la fréquence de nettoyage / remplacement des filtres si la hotte est utilisée plus de 2 heures par jour. Utilisez toujours des filtres d'origine du fabricant.

### Filtres à graisse

Il y a risque d'incendie si le nettoyage n'est pas effectué conformément aux instructions. Pour cela, démontez les filtres et lavez-les à l'eau chaude et avec du détergent neutre. Ne pas utiliser de liquide de rinçage. Si vous utilisez un lave-vaisselle, placez les filtres à la verticale afin d'éviter le dépôt de restes solides. Ne pas utiliser de liquide de rinçage.

## 1 MOIS





## MANUTENÇÃO DO EXAUSTOR



**Atenção:** desligue sempre a corrente eléctrica antes de realizar a manutenção do exaustor. Em caso de avaria, contacte um distribuidor oficial ou um agente autorizado.

Limpeza externa: utilize detergente líquido, não corrosivo e evite a utilização de produtos de limpeza abrasivos.

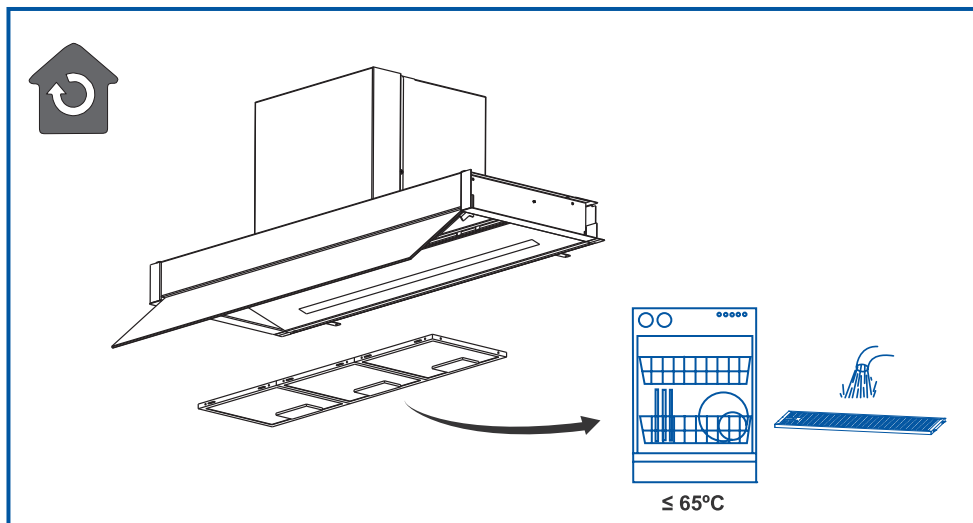


**Importante:** aumente a frequência de limpeza/substituição dos filtros se utiliza o exaustor mais do que 2 horas por dia. Utilize sempre os filtros originais do fabricante.

### Filtros de gordura

Para evitar possíveis incêndios, limpe-os rigorosamente uma vez por mês ou quando a luz de aviso indicar. Para isso, desmonte os filtros e lave-os com água quente e detergente. Se utiliza lava-loiça, coloque os filtros na posição vertical para evitar o depósito de restos sólidos.

### 1 MÊS





## WARTUNG DER ABZUGSHAUBE



**Achtung:** Schalten Sie die Stromversorgung stets aus, bevor Sie die Abzugshaube warten. Nehmen Sie im Störfalle bitte mit ihrem Vertreter vor Ort oder einem autorisierten Fachhändler Kontakt auf.

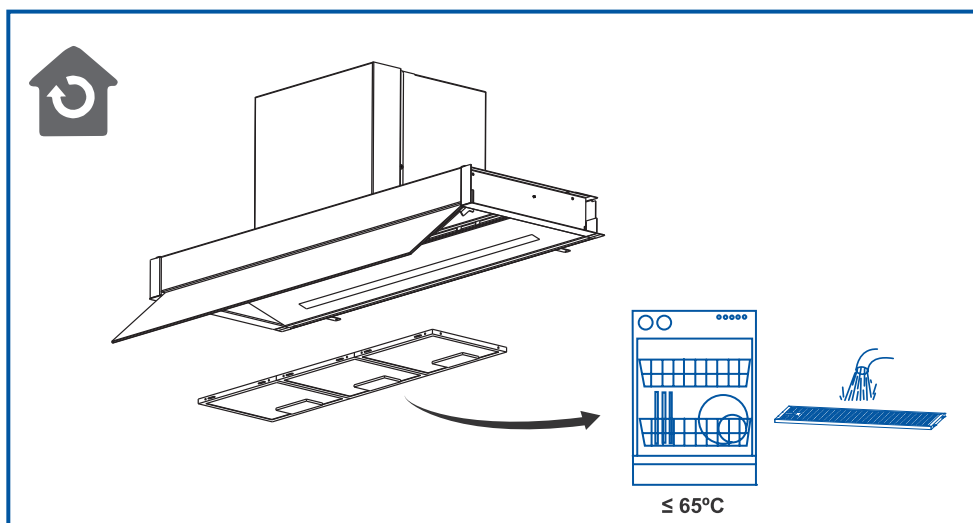
Reinigung außen: Verwenden Sie flüssige Reinigungsmittel. Benutzen Sie keine scharfen. Reinigungsmittel oder Scheuermilch.



**Wichtig:** Erhöhen Sie die Reinigungs-/Filterersatzhäufigkeit, wenn die Abzugshaube länger als 2 Stunden täglich in Betrieb ist. Benutzen Sie immer Originalfilter des Herstellers.

**Fettfilter:** Um Brandgefahren zu vermeiden, müssen die Filter monatlich oder bei entsprechendem Aufleuchten der Anzeigeleuchte gereinigt werden. Bauen Sie dazu die Filter aus und reinigen Sie sie mit warmem Wasser und einem Reinigungsmittel. Keine Poliermittel verwenden. Bei Benutzung des Geschirrspülers, legen Sie die Filter senkrecht ein, um Ablagerungen fester Rückstände zu verhindern.

### 1 MONAT





## MANUTENZIONE DELLA CAPPA



**Attenzione:** staccare sempre l'alimentazione elettrica prima di eseguire la manutenzione della cappa. In caso di guasto contattare un distributore ufficiale o un agente autorizzato.

Pulizia esterna: usare un detergente liquido, non corrosivo ed evitare l'uso di prodotti di pulizia abrasivi.

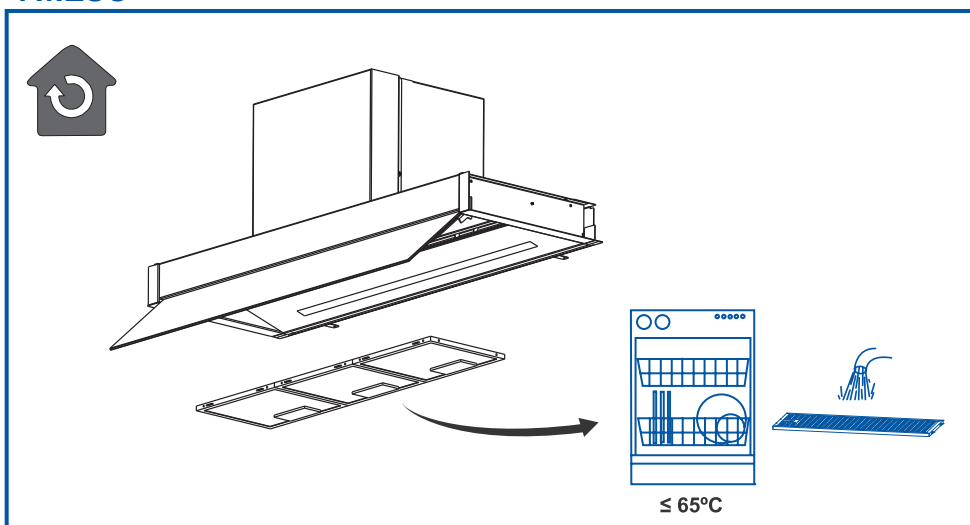


**Importante:** aumentare la frequenza di pulizia/sostituzione dei filtri se la cappa è usata per più di 2 ore al giorno. Utilizzare sempre filtri originali del produttore.

### Filtri del grasso

Per evitare possibili incendi, pulirli minuziosamente una volta al mese o quando indicato dalla spia. Smontare i filtri e pulirli con acqua calda e detersivo. Per il lavaggio in lavastoviglie, disporre i filtri verticalmente per evitare che si depositino resti solidi.

### 1 MESO





## ONDERHOUD VAN DE AFZUIGKAP



**Opgelet:** sluit steeds de stroomtoevoer af alvorens de afzuigkap te onderhouden. Neem in geval van storing contact op met een officiële distributeur of een bevoegde vertegenwoordiger.

Externe reiniging: gebruik een vloeibaar, niet-bijtend reinigingsmiddel en vermijd het gebruik van schurende producten.

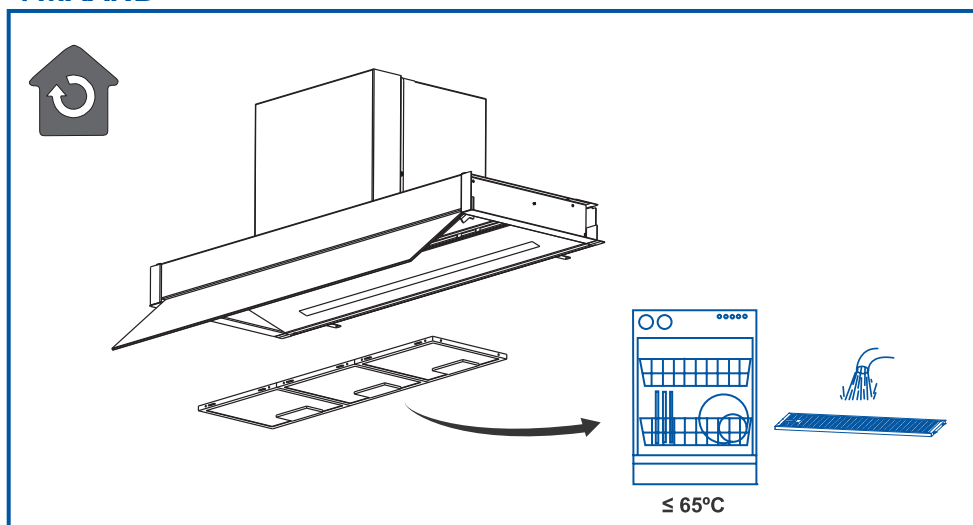


**Belangrijk:** verhoog de frequentie van de reiniging/vervanging van de filters indien de afzuigkap meer dan 2 uur per dag gebruikt wordt. Gebruik steeds originele filters van de fabrikant.

### Vetfilters

Om ontbranding te vermijden, moeten de filters een keer per maand, of wanneer het indicatorlampje dit aangeeft, grondig gereinigd worden. Daarvoor moeten de filters uitgenomen en gewassen worden met warm water en een reinigingsmiddel. Indien u een vaatwasser gebruikt, dient u de filters verticaal te plaatsen om de afzetting van vaste resten te voorkomen.

### 1 MAAND





## KONSERWACJA OKAPU



**Ostrzeżenie:** zawsze odłączyć zasilanie elektryczne przed wykonywaniem czynności konserwacyjnych przy okapie. W razie uszkodzenia skontaktować się z oficjalnym dystrybutorem lub autoryzowanym sprzedawcą.

**Czyszczenie od zewnątrz:** za pomocą ciepłego detergentu niepowodującego korozji. Nie stosować ściernych środków czyszczących.

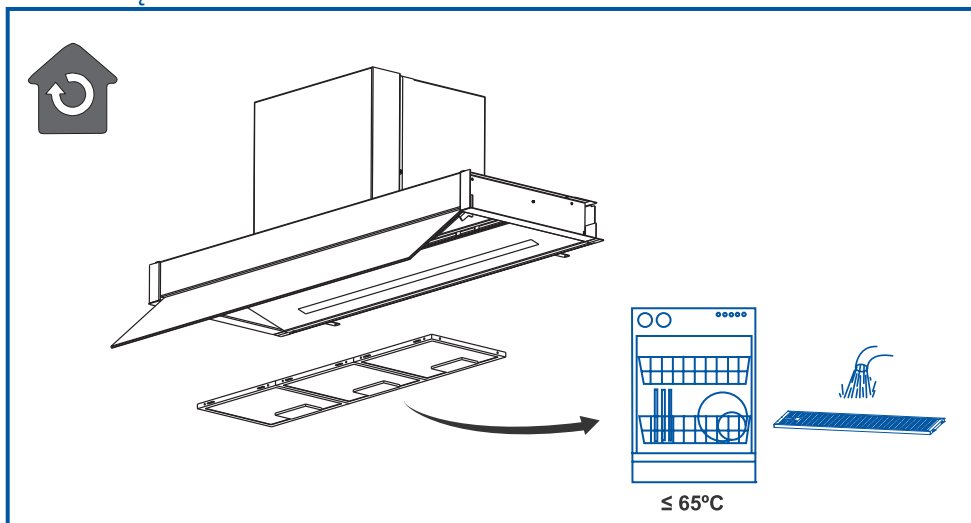


**Ważne:** zwiększyć częstotliwość czyszczenia wymiany filtra, jeśli okap jest używany przez więcej niż 2 godziny dziennie. Zawsze stosować oryginalne filtry producenta okapu.

### Filtry tłuszczu

aby uniknąć pożaru, starannie czyścić raz w miesiącu lub za każdym razem, gdy zaświeci się lampka ostrzegawcza. Do czyszczenia filtr wymontować i umyć gorącą wodą z dodatkiem detergentu. Prosimy nie polerować podczas mycia i nabłyszczania. W przypadku mycia w zmywarce, filtr umieszczać w pozycji pionowej, by zanieczyszczenia nie osadzały się na nim.

## 1 MIESIĄCE







## AZ ELSZÍVÓ KARBANTARTÁSA



**Figyelem!** Az elszívó karbantartási munkálatai előtt mindig kapcsolja le az elektromos áramellátást. Hiba esetén forduljon egy hivatalos forgalmazóhoz vagy engedéllyel rendelkező viszonteladóhoz.

**A külső burkolat tisztítása:** Használjon nem maró, folyékony tisztítószeret, és kerülje a dörzshatású tisztítószereket.

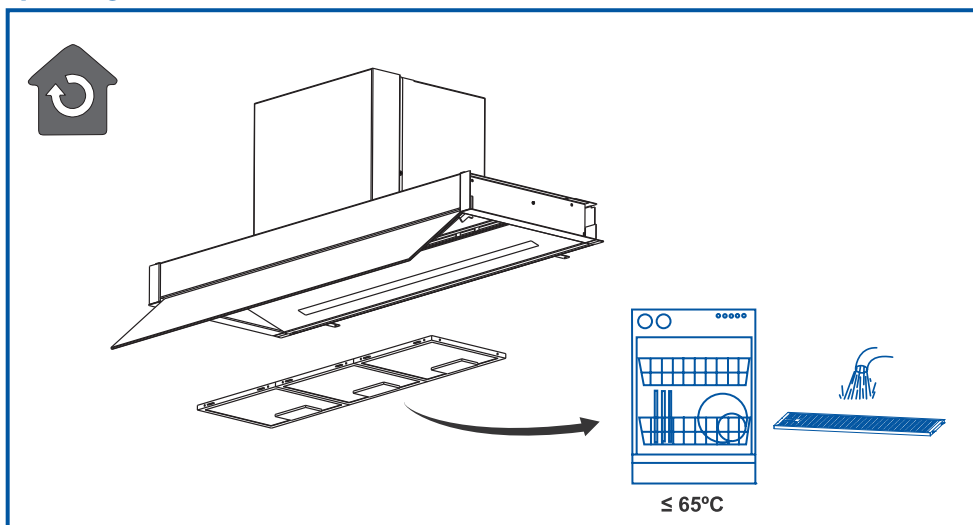


**Fontos:** Amennyiben naponta több mint két órát használja az elszívót, a szűrőket gyakrabban kell tisztítani, illetve cserélni. Mindig használjon a gyártótól származó eredeti szűrőket.

Zsírszűrők:

A tűzveszély elkerülése érdekében havonta egyszer vagy amikor a kijelző jelzőlámpája jelzi annak szükségességét, alaposan tisztítsa meg. Ehhez vegye ki a szűrőket, és mossa le tisztítószeres meleg vízzel. Kérjük ne használjon fényesítő, súroló folyadékot a felületet tisztításakor. Amennyiben mosogatógépet használ, a szűrőket függőlegesen helyezze be, hogy a szilárd maradékok nehogy lerakódjanak rajtuk.

### 1 HAVONTA





## ТЕХНИЧЕСКОЕ ОБСЛУЖИВАНИЕ ВЫТЯЖНОГО УСТРОЙСТВА



### Внимание!

всегда отключайте подачу электропитания перед выполнением работ по обслуживанию вытяжного устройства. В случае неисправности свяжитесь с официальным поставщиком или полномочным дилером.

Очистка внешних поверхностей: используйте неагрессивные жидкие моющие средства, избегайте применения абразивных чистящих средств.

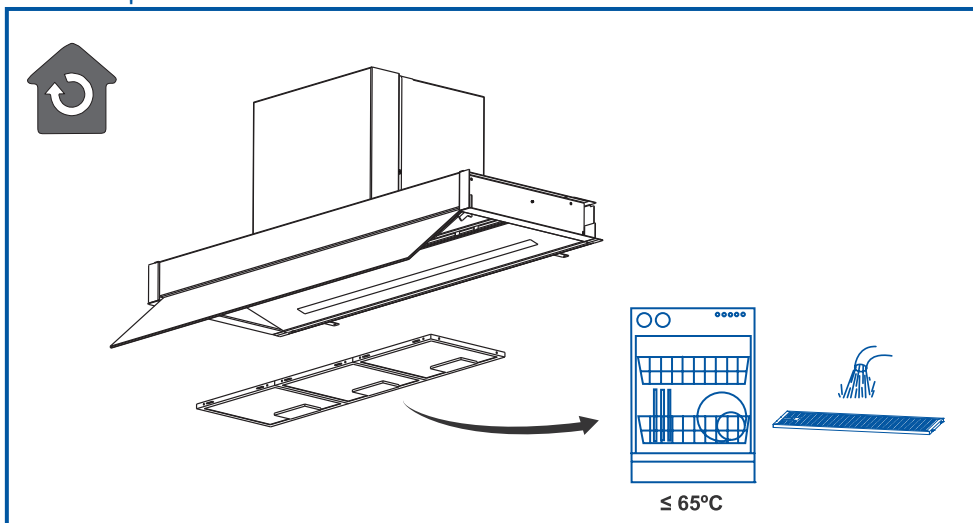


Важное замечание: очищайте или заменяйте фильтры чаще, чем указано выше, если вытяжное устройство используется более **2** часов в день. Всегда применяйте настоящие фильтры от производителя.

### Масляные фильтры:

во избежание возгорания выполняйте полную очистку ежемесячно или по мере появления соответствующей индикации на дисплее. Очистка заключается в снятии и промывке фильтров горячей водой с моющим средством. Не использовать полироль для очистки или наведения блеска. При использовании моечной машины размещайте фильтры вертикально для удаления твердых частиц, осевших на фильтре.

## 1 МЕСЯЦА





## طافش لة ناي ص



**تحذير:** قم دائماً بإغلاق التيار الكهربائي قبل القيام بأعمال الصيانة على الشفاط.  
اتصل بالموزع الرسمي والوكيل المعتمد في حال وقوع خطأ.

التنظيف الخارجي: استخدم المواد المقاومة للتآكل والمنظفات السائلة وتجنب استخدام منتجات التنظيف الكاشطة.

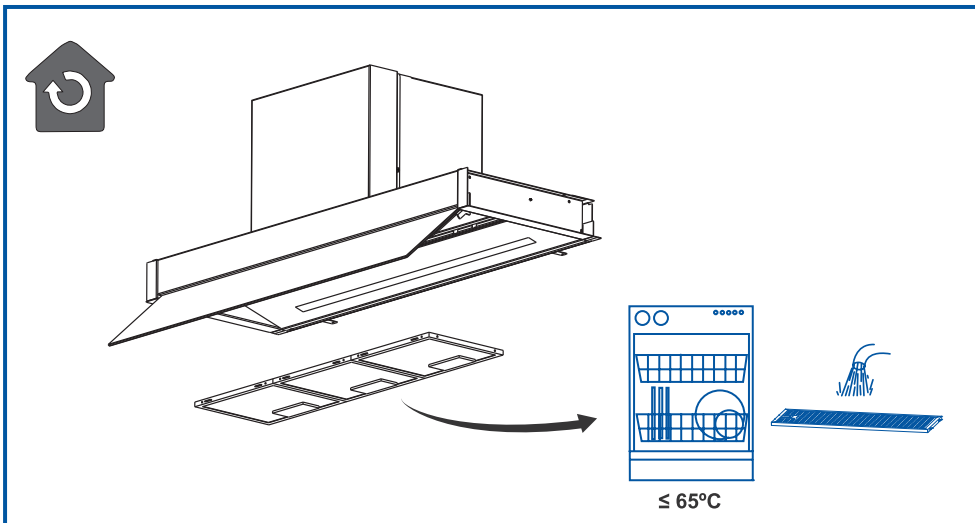


**هام:** زود وتيرة تنظيف/ واستبدال المرشح إذا تم استخدام الشفاط لأكثر من ساعتين في اليوم. استخدم دوماً المرشحات الأصلية من الشركة المصنعة.

مرشح الدهون: لتجنب الحرائق، قم بتنظيف شامل مرة كل شهر أو كلما أشار الضوء الإرشادي على الشاشة إلى ذلك. لتقم بذلك، قم بإزالة المرشحات واغسلهم بالماء الساخن والمنظفات. إذا استخدمت غسالة الصحون، ضع المرشحات بشكل عمودي لمنع البقايا الصلبة من الترسب عليها.

تفعيل مرشحات الفحم النشط: تستبدل كل 3 شهور.

رەش









**CATA ELECTRODOMÉSTICOS, S.L.**

**Oficinas:** c/ Anabel Segura, 11, Edif. A, 3a pl. 28108. Alcobendas. Madrid. España

**Fábrica:** c/ del Ter 2, Apdo. 9. 08570. Torelló. Barcelona. España

T . +34 938 594 100 - Fax +34 938 594 101

www.cnagroup.es - cna@cnagroup.es

**Atención al Cliente: 902 410 450 / +34 938 521 818 - info@cnagroup.es**

**International SAT - www.cnagroup.es/warranty**

