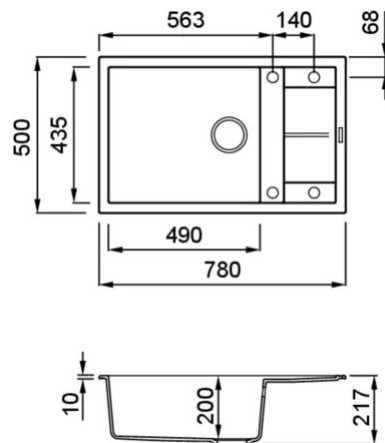


UNICO 310



Méretrajz



0	
Jelleg	1 medence csepegtetővel
Modell	UNICO 310
Szekrényméret (mm)	600
Beépíthetőség	Munkalapra szerelhető
Méret (mm)	780 x 500
Kivágási méret (mm)	760 x 480
Medence mélység (mm)	200



KERATEK^{plus}

CERAMIC NANOTECHNOLOGY CN6



LKU31097 K97
8032557023975



LKU31096 K96
8031873028657



LKU31093 K93
8032557027263



LKU31086 K86
8031873028596

GRANITEK[®]

NATURAL GRANITE EFFECT

METAL



LMU31073 M73
8031873110833



LMU31079 M79
8031873110840

MATT



LGU31040 G40
8032557038184



LGU31043 G43
8032557038191



LGU31048 G48
8032557038207



LGU31068 G68
8032557038245



LGU31078 G78
8032557067290

CLASSIC



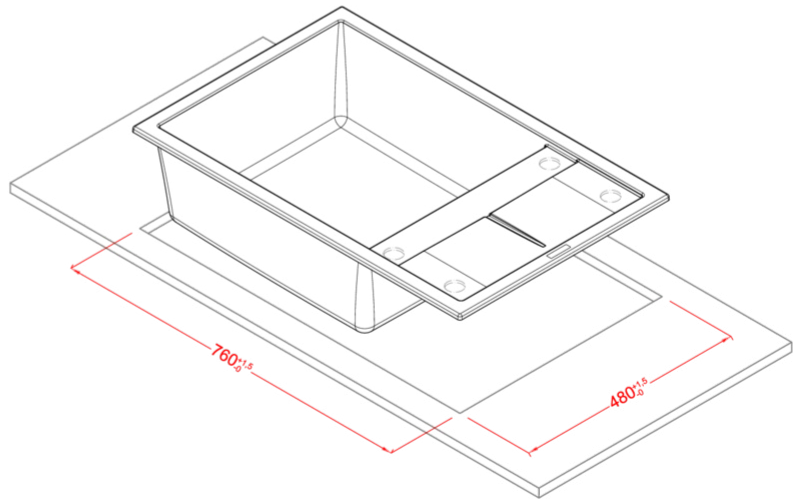
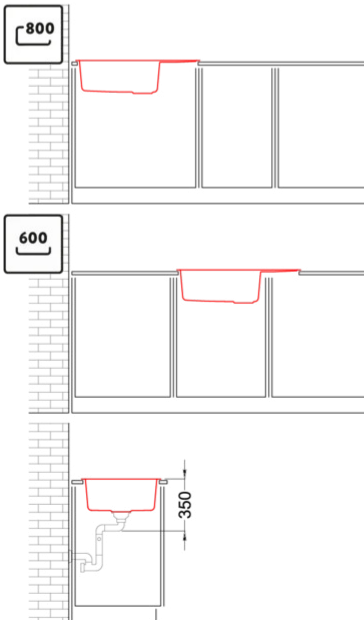
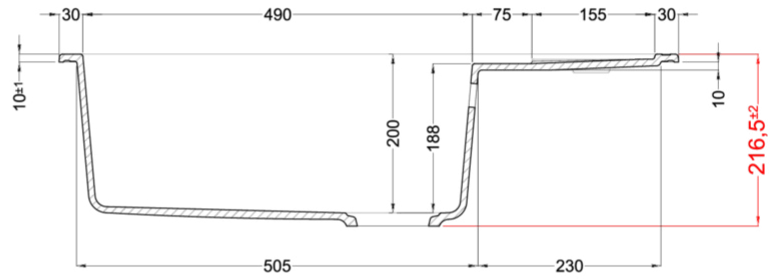
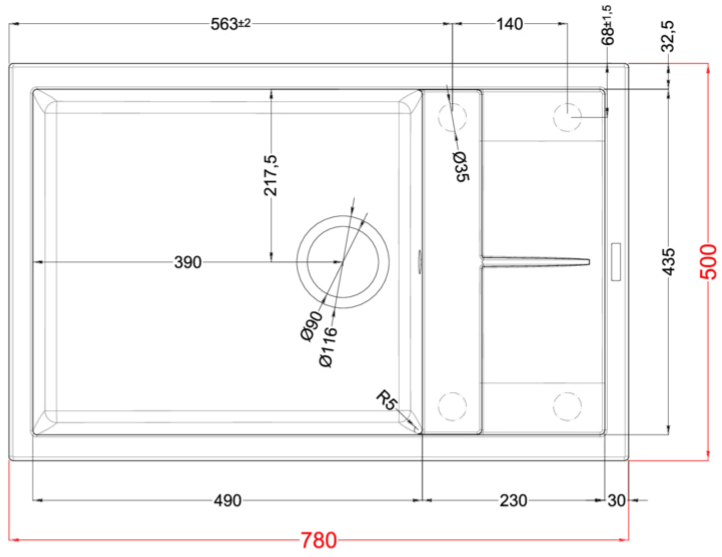
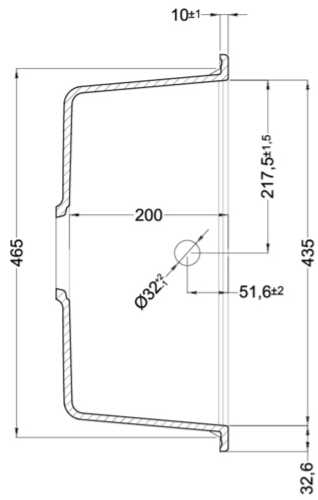
LGU31051 G51
8032557038214



LGU31059 G59
8032557038221



LGU31062 G62
8032557038238



UNICO 310

general tolerances where not expressly communicated $\pm 0.2\%$
 connection dimensions according to UNI EN 695

