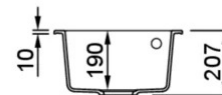
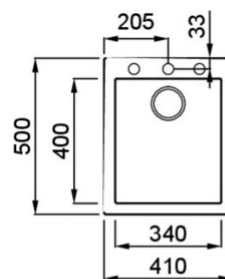


# QUADRA 100



## MÉRETRAJZ



Jelleg	1 medencés
Modell	QUADRA 100
Szokrényméret (mm)	450
Beépíthetőség	Munkalapra szerelhető
Méret (mm)	410 x 500
Kivágási méret (mm)	390 x 480
Medence mélység (mm)	190



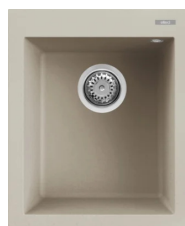
**KERATEK<sup>plus</sup>**  
CERAMIC NANOTECHNOLOGY CN6



**LKQ10086** K86  
8031873020682



**LKQ10093** K93  
8031873027186



**LKQ10095** K95  
8031873026110



**LKQ10096** K96  
8031873020675



**LKQ10097** K97  
8031873027209



**LKQ10099** K99  
8031873027223

**GRANITEK**<sup>®</sup>  
NATURAL GRANITE EFFECT

METAL



**LMQ10073** M73  
8032861955177



**LMQ10079** M79  
8032557952930

**GRANITEK**<sup>®</sup>  
NATURAL GRANITE EFFECT

MATT



**LGQ10040** G40  
8032557045571



**LGQ10043** G43  
8032861041726



**LGQ10048** G48  
8032557030652



**LGQ10068** G68  
8032861055136



**LGQ10078** G78  
8032557067092

**GRANITEK**<sup>®</sup>  
NATURAL GRANITE EFFECT

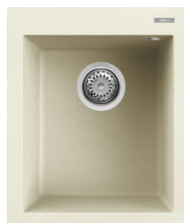
CLASSIC



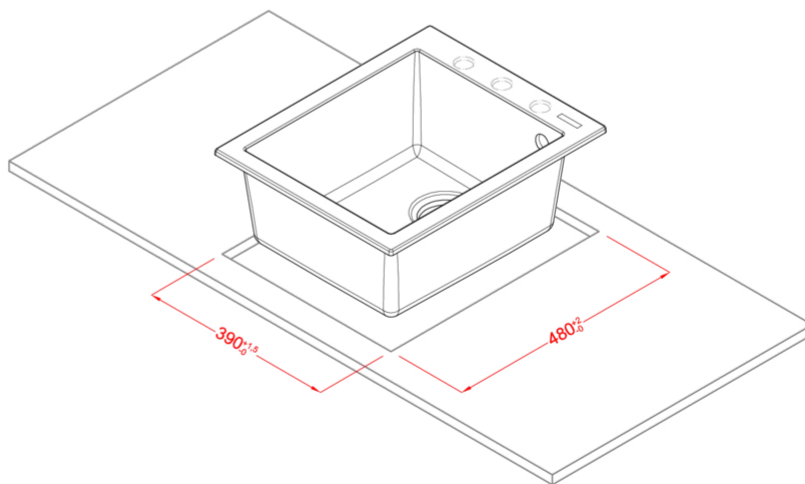
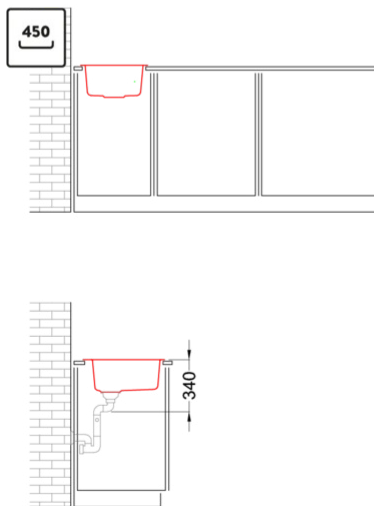
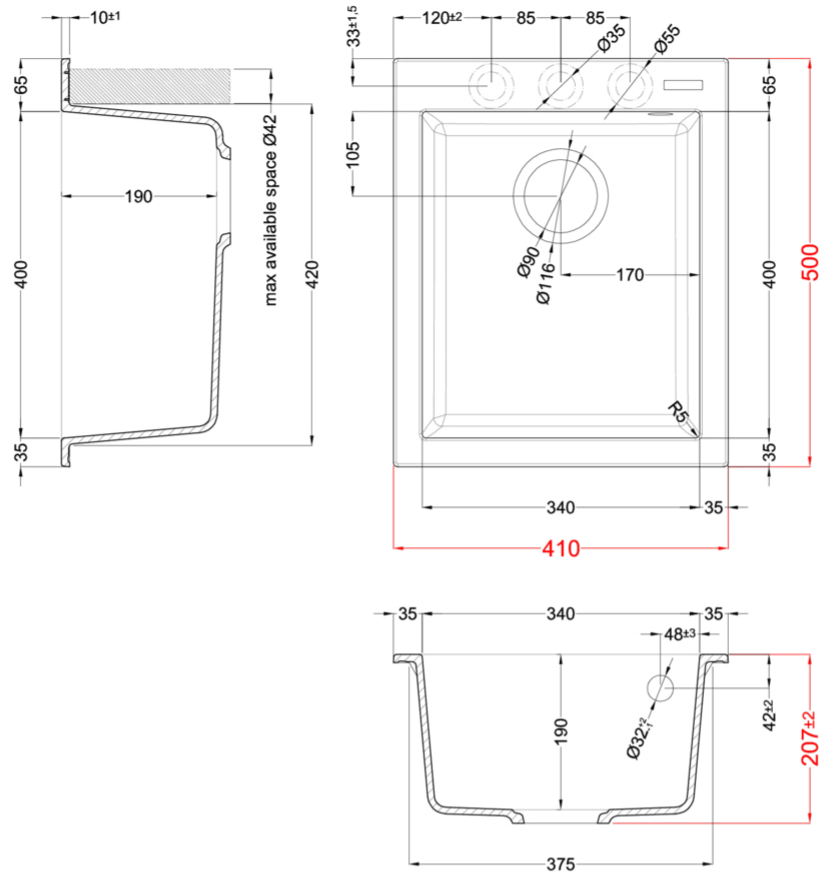
**LGQ10051** G51  
8032861055068



**LGQ10059** G59  
8032861055112



**LGQ10062** G62  
8032861055129



## QUADRA 100

general tolerances where not expressly communicated ±0.2%  
connection dimensions according to UNI EN 695

